

UKA 37/75/37/57h

Karta techniczna

URZĄDZENIE PODŁĄCZONE BEZPOŚREDNIO DO KOMINA

Testowany zgodnie	EN 13229
Moc nominalna	10,5 kW
Sprawność	> 80 %
Zużycie drewna	3,1 kg/h
Ilość wydzielanych spalin	8,8 g/s
Średnia temperatura spalin na wyjściu	315 °C
Rozdzielenie mocy grzewczej	
wkład kominkowy	49 %
przeszklenie (pojedyncze/podwójne)	51 / - %
Potrzebny ciąg komina	12 Pa
Zapotrzebowanie powietrza do spalania	30 m ³ /h
Minimalny przekrój kratki dolnej	700 cm ²
Minimalny przekrój kratki górnej	850 cm ²

URZĄDZENIE PODŁĄCZONE Z MASĄ AKUMULACYJNĄ

Dawka drewna	4,5 kg
Całkowita moc cieplna obudowy kominka	18 kW
Ilość wydzielanych spalin	15 g/s
Średnia temperatura spalin na wyjściu ¹⁾	359 °C
za 2,4 m kanałów szamotowych KMS 300 ²⁾	224 °C
Rozdzielenie mocy grzewczej	
wkład kominkowy	35 %
przeszklenie (pojedyncze/podwójne)	51 / - %
dodatkowa masa akumulacyjna	14 %
Potrzebny ciąg komina	12 Pa
Zapotrzebowanie powietrza do spalania	45 m ³ /h

OGÓLNE INFORMACJE TECHNICZNE

Średnica dolotu powietrza do spalania	Ø 150 mm
Waga całkowita / waga wykładziny paleniska	około 277 / 69 kg
Użycie w zamkniętej obudowie akumulacyjnej	-
Spełnia normy	BImSchV (Stufe2), 15a BVG

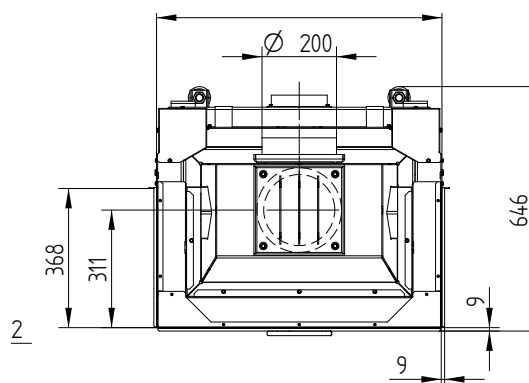
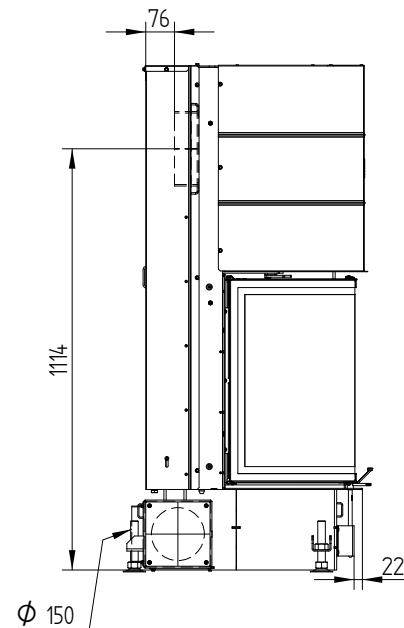
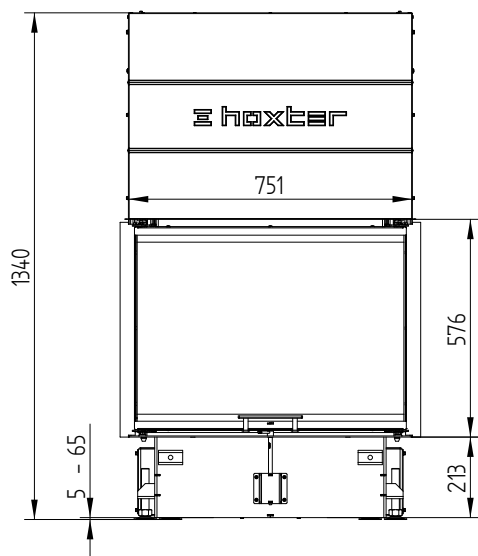
- 1) Dla obliczenia kanałów szamotowych produkty Hoxter umieszczone są w austriackim programie do kalkulacji pieców.
- 2) Tylko przykładowa kalkulacja! do dokładnych wyników, konieczne jest obliczenie każdego systemu w programie kalkulacji KMS firmy Ortner.
- 3) Zależy od rodzaju akumulacji i właściwości i grubości materiału. Obliczenie emisji ciepła w obszarze promieniowania około 500 kW / m².h



UKA 37/75/37/57h

M 1 : 20

UKA 37/75/37/57h drzwiczki podnoszone do góry



UKA 37/75/37/57h

M 1 : 20

RAMA MONTAŻOWA 8 STRONNA

