

# HAKA 63/51Wa

## Karta techniczna

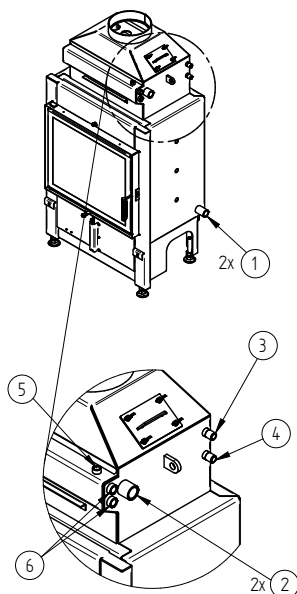
URZĄDZENIE PODŁĄCZONE BEZPOŚREDNIO DO KOMINA	HAKA 63/51 Wa	HAKA 63/51 Wa+
Testowany zgodnie	EN 13229	EN 13229
Moc nominalna / Udział do wody	15 / 9,5 kW	22 / 12,7 kW
Sprawność	> 80 %	> 80 %
Zużycie drewna	4 kg/h	6 kg/h
Ilość wydzielanych spalin	13 g/s	17 g/s
<b>Średnia temperatura spalin na wyjściu</b>	225 °C	252 °C
<b>Rozdzielenie mocy grzewczej</b>		
wkład kominkowy	20 %	25 %
przeszklenie (pojedyncze/podwójne)	- / 17 %	- / 17 %
woda	63 %	58 %
Potrzebny ciąg komina	12 Pa	12 Pa
Zapotrzebowanie powietrza do spalania	40 m <sup>3</sup> /h	60 m <sup>3</sup> /h
Minimalny przekrój kratki dolnej	350 cm <sup>2</sup>	600 cm <sup>2</sup>
Minimalny przekrój kratki górnej	400 cm <sup>2</sup>	700 cm <sup>2</sup>
<b>Izolacja cieplna</b> <sup>1)</sup> (grubość do wersji z kratką powietrza)		
Sufit / ściana ściany tylne / boczne / dół	120 / 80 / 60 / 20 mm	140 / 100 / 80 / 40 mm

### INFORMACJE O WODNYM WYMIENNIKU CIEPŁA

Maksymalne ciśnienie robocze	2,5 bar	2,5 bar
Minimalna temperatura wody powrotnej	55 °C	55 °C
Ilość wody	55 Litrów	55 Litrów
Przyłączenie wejścia / wyjścia	1 / 1 Cal	1,5 / 1,5 Cal

### OGÓLNE INFORMACJE TECHNICZNE

Średnica dolotu powietrza do spalania	Ø 125 mm	Ø 150 mm
Waga całkowita / waga wykładziny paleniska	około 327 / 100 kg	
Użycie w zamkniętej obudowie akumulacyjnej	nadaje się	
Spełnia normy	BlmSchV (Stufe2), 15a BVG	



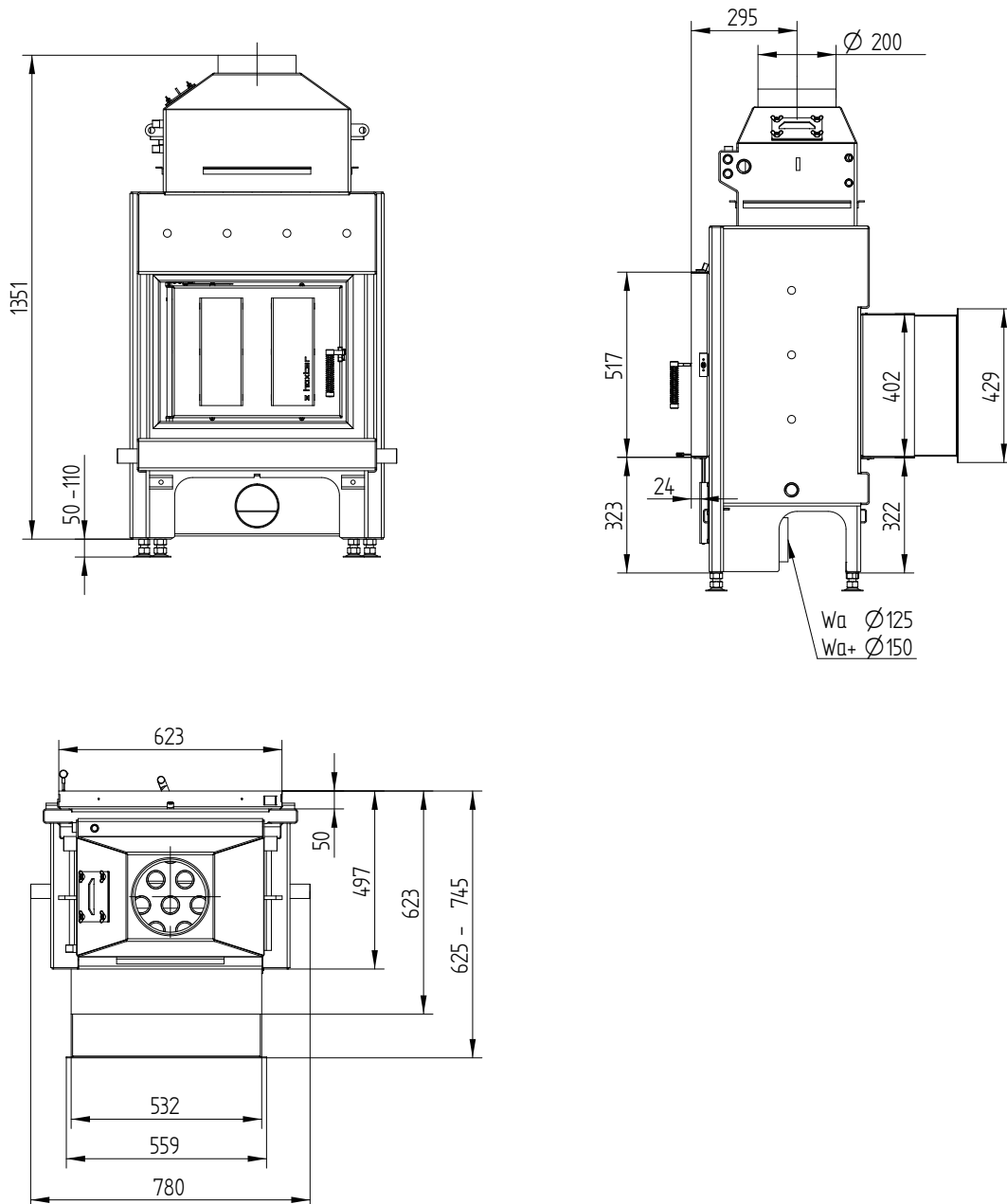
NR.	ROZMIAR GWINTU		PRZEZNACZENIE
1	G 1" (IG)	G 1 1/2" (IG)	Wlot wody powrotnej z systemu grzewczego - minimalna temperatura 55 ° C
2	G 1" (IG)	G 1 1/2" (IG)	Wylot wody ogrzanej do instalacji grzewczej
3	G 1/2" (AG)	G 1/2" (AG)	Wlot wody z sieci wodociągowej do obiegu chłodzenia (TAS)
4	G 1/2" (AG)	G 1/2" (AG)	Odprowadzenie wody z pętli chłodzącej do ścieków(TAS)
5	G 3/8" (IG)	G 3/8" (IG)	Tuleja do zaworu wentylacyjnego
6	G 1/2" (IG)	G 1/2" (IG)	Tuleja czujnika temperatury



# HAKA 63/51Wa

M 1 : 20

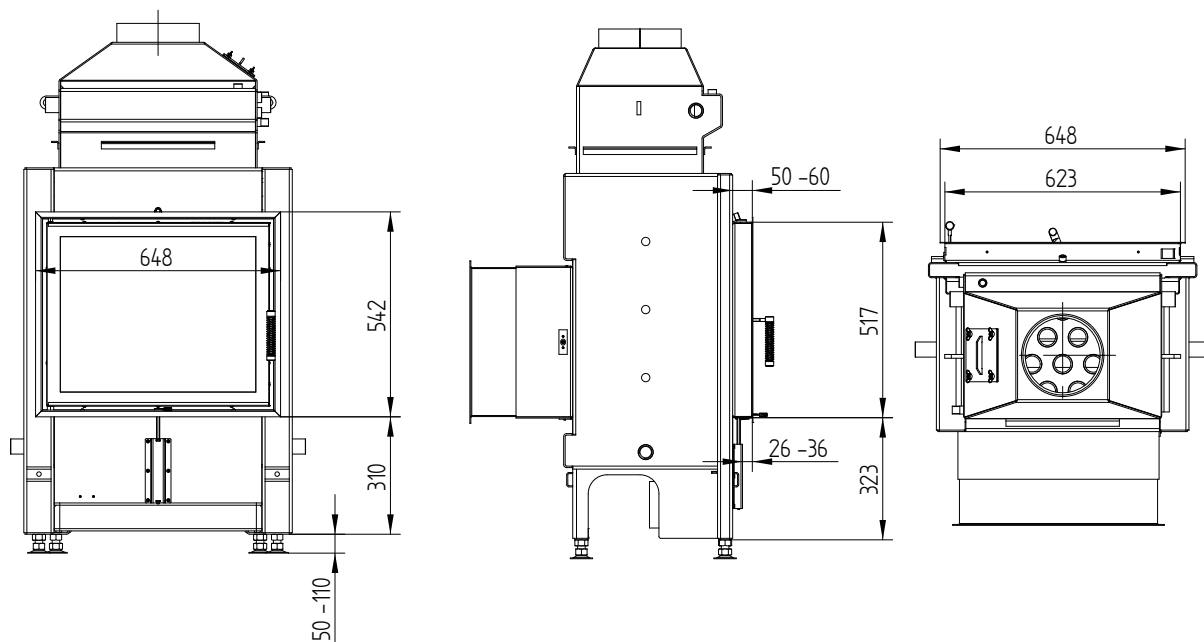
## HAKA 63/51Wa z zewnętrznymi drzwiami



**HAKA 63/51Wa**

M 1 : 20

**RAMA MASKUJĄCA 4 STRONNA 1 x 90°**



**RAMA MASKUJĄCA 4 STRONNA 2 x 45°**

