

HAKA 63/51W

Karta techniczna

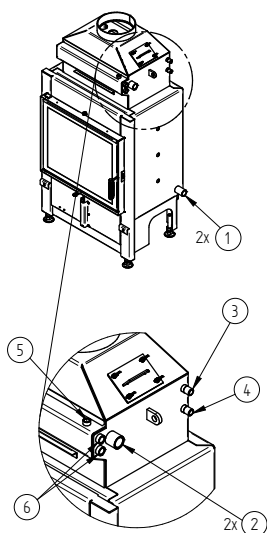
URZĄDZENIE PODŁĄCZONE BEZPOŚREDNIO DO KOMINA	HAKA 63/51 W	HAKA 63/51 WI	HAKA 63/51 W+	HAKA 63/51 WI+
Testowany zgodnie	EN 13229	EN 13229	EN 13229	EN 13229
Moc nominalna / Udział do wody	14,5/ 10 kW	14,5 / 11,3 kW	22 / 13,2 kW	22 / 15,4 kW
Sprawność	> 80 %	> 80 %	> 80 %	> 80 %
Zużycie drewna	4 kg/h	6 kg/h	6 kg/h	6 kg/h
Ilość wydzielanych spalin	13 g/s	17 g/s	17 g/s	17 g/s
Średnia temperatura spalin na wyjściu	225 °C	250 °C	250 °C	250 °C
Rozdzielenie mocy grzewczej				
wkład kominkowy	18 %	13 %	23 %	13 %
przeszklenie (pojedyncze/podwójne)	- / 17 %	- / 17 %	- / 17 %	- / 17 %
woda	65 %	70 %	60 %	70 %
Potrzebny ciąg komina	12 Pa	12 Pa	12 Pa	12 Pa
Zapotrzebowanie powietrza do spalania	40 m ³ /h	60 m ³ /h	60 m ³ /h	60 m ³ /h
Minimalny przekrój kratki dolnej	350 cm ²	500 cm ²	600 cm ²	500 cm ²
Minimalny przekrój kratki górnej	400 cm ²	600 cm ²	700 cm ²	600 cm ²
Izolacja cieplna ¹⁾ (grubość do wersji z kratką powietrza) Sufit / ściana ściany tylne / boczne / dół	140 / 100 / 80 / 40 mm	120 / 80 / 60 / 20 mm	140 / 100 / 80 / 40 mm	120 / 80 / 60 / 20 mm

INFORMACJE O WODNYM WYMIENNIKU CIEPŁA

Maksymalne ciśnienie robocze	2,5 bar	2,5 bar	2,5 bar	2,5 bar
Minimalna temperatura wody powrotnej	55 °C	55 °C	55 °C	55 °C
Ilość wody	60 Litrów	60 Litrów	60 Litrów	60 Litrów
Przyłączenie wejścia / wyjścia	1 / 1 Cal	1 / 1 Cal	1,5 / 1,5 Cal	1,5 / 1,5 Cal

OGÓLNE INFORMACJE TECHNICZNE

Średnica dolotu powietrza do spalania	Ø 125 mm	Ø 150 mm		
Waga całkowita / waga wykładziny paleniska	około 322 / 96 kg	około 330 / 96 kg	około 322 / 96 kg	około 330 / 96 kg
Użycie w zamkniętej obudowie akumulacyjnej	nadaje się			
Spełnia normy	BlmSchV (Stufe2), 15a BVG			

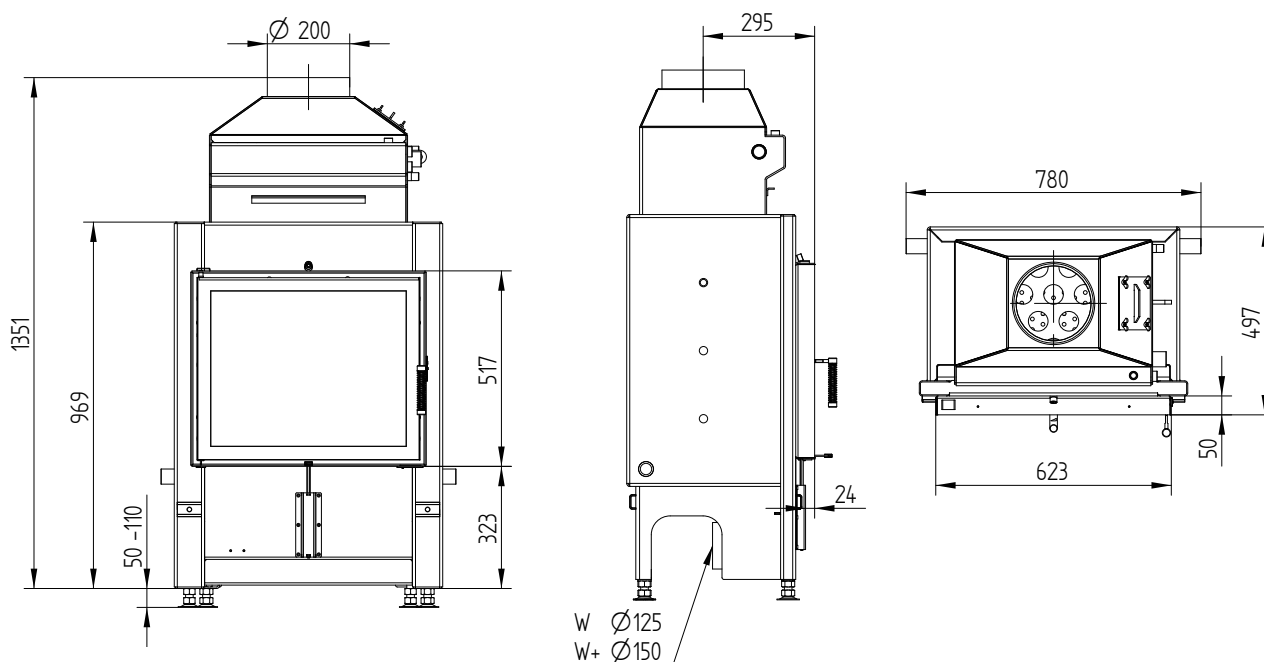


NR.	ROZMIAR GWINTU		PRZEZNACZENIE
	63/51W, WI	63/51W+, WI+	
1	G 1" (IG)	G 1 1/2" (IG)	Wlot wody powrotnej z systemu grzewczego - minimalna temperatura 55 °C
2	G 1" (IG)	G 1 1/2" (IG)	Wylot wody ogrzanej do instalacji grzewczej
3	G 1/2" (AG)	G 1/2" (AG)	Wlot wody z sieci wodociągowej do obiegu chłodzenia (TAS)
4	G 1/2" (AG)	G 1/2" (AG)	Odprowadzenie wody z pętli chłodzącej do ścieków(TAS)
5	G 3/8" (IG)	G 3/8" (IG)	Tuleja do zaworu wentylacyjnego
6	G 1/2" (IG)	G 1/2" (IG)	Tuleja czujnika temperatury

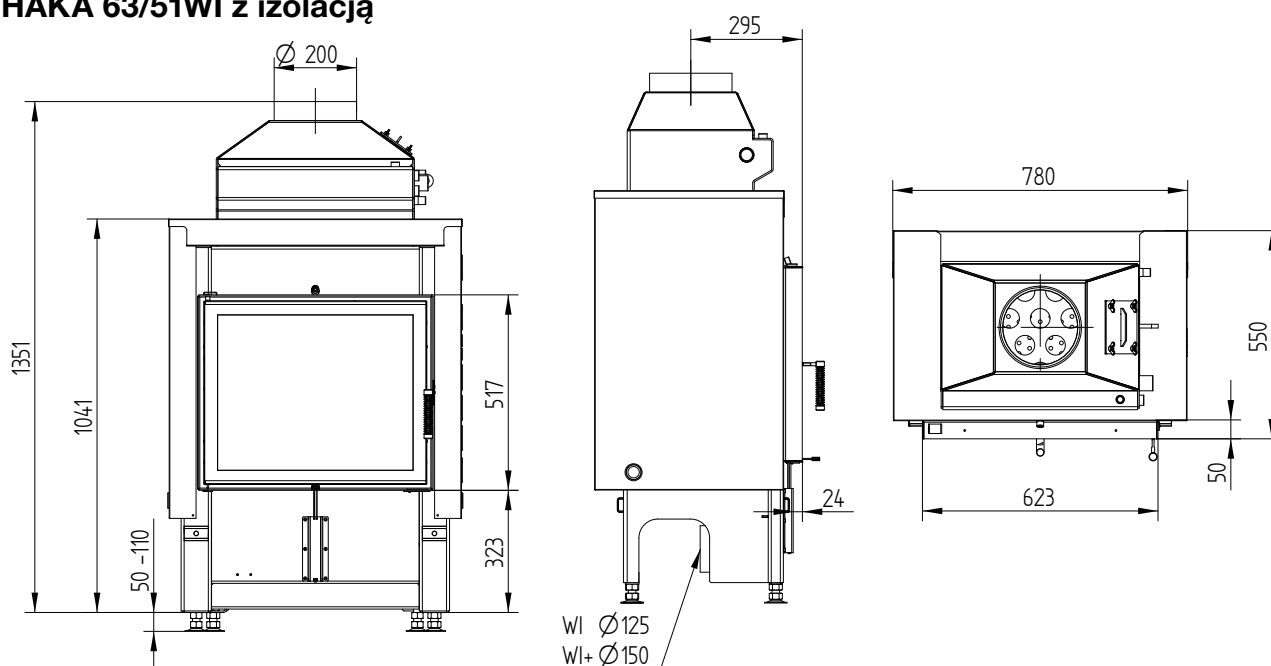


HAKA 63/51W

HAKA 63/51W bez izolacji

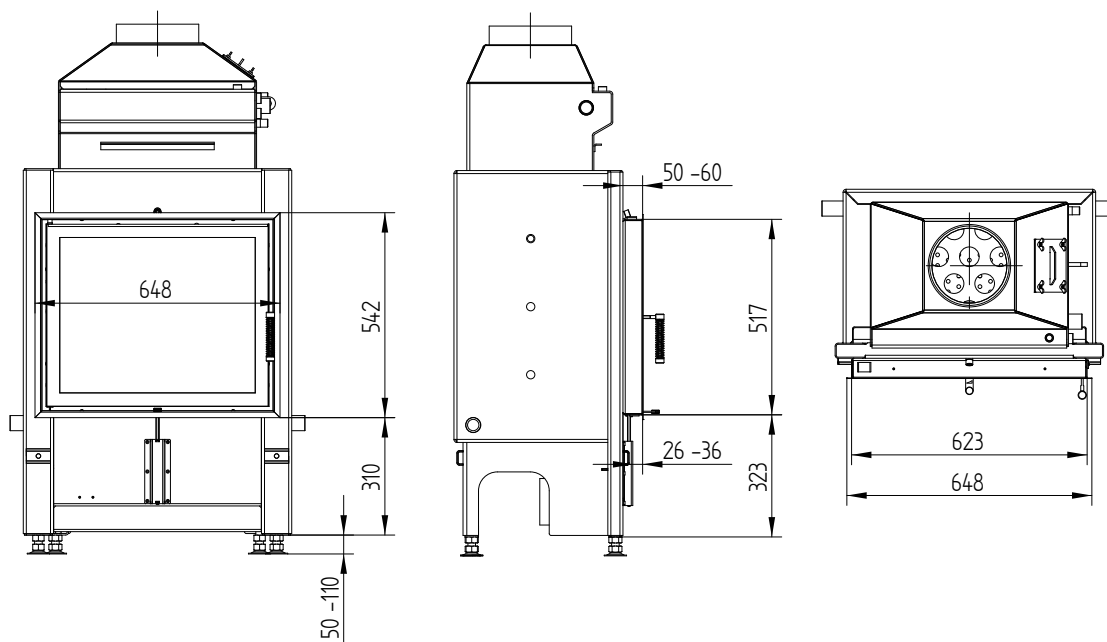


HAKA 63/51WI z izolacją



HAKA 63/51W

RAMA MASKUJĄCA 4 STRONNA 1 x 90°



RAMA MASKUJĄCA 4 STRONNA 2 x 45°

