

ECKA 50/35/45L

Karta techniczna

URZĄDZENIE PODŁĄCZONE BEZPOŚREDNIO DO KOMINA

Testowany zgodnie	EN 13229
Moc nominalna	5,9 kW
Sprawność	> 80 %
Zużycie drewna	1,9 kg/h
Ilość wydzielanych spalin	5,4 g/s
Średnia temperatura spalin na wyjściu	245 °C
Rozdzielenie mocy grzewczej	
wkład kominkowy	64–75 %
przeszklenie (pojedyncze/podwójne)	36 / 25 %
Potrzebny ciąg komina	12 Pa
Zapotrzebowanie powietrza do spalania	20 m ³ /h
Minimalny przekrój kratki dolnej	600 cm ²
Minimalny przekrój kratki górnej	700 cm ²

URZĄDZENIE PODŁĄCZONE Z MASĄ AKUMULACYJNĄ

Dawka drewna	4,5 kg
Całkowita moc cieplna obudowy kominka	18 kW
Ilość wydzielanych spalin	15 g/s
Średnia temperatura spalin na wyjściu ¹⁾	395 °C
za 3,2 m kanałów szamotowych KMS 240 ²⁾	162 °C
Rozdzielenie mocy grzewczej	
wkład kominkowy	35 %
przeszklenie (pojedyncze/podwójne)	36 / 25 %
dodatkowa masa akumulacyjna	29–40 %
Potrzebny ciąg komina	12 Pa
Minimalna powierzchnia obudowy ³⁾	około 4 m ²
Zapotrzebowanie powietrza do spalania	45 m ³ /h

Średnica dolotu powietrza do spalania	Ø 125 mm
Waga całkowita / waga wykładziny paleniska	175 ^(A) - 116 ^(B) / 45 kg
Użycie w zamkniętej obudowie akumulacyjnej	nadaje się
Spełnia normy	BImSchV (Stufe2), 15a BVG

1) Dla obliczenia kanałów szamotowych produkty Hoxter umieszczone są w austriackim programie do kalkulacji pieców.

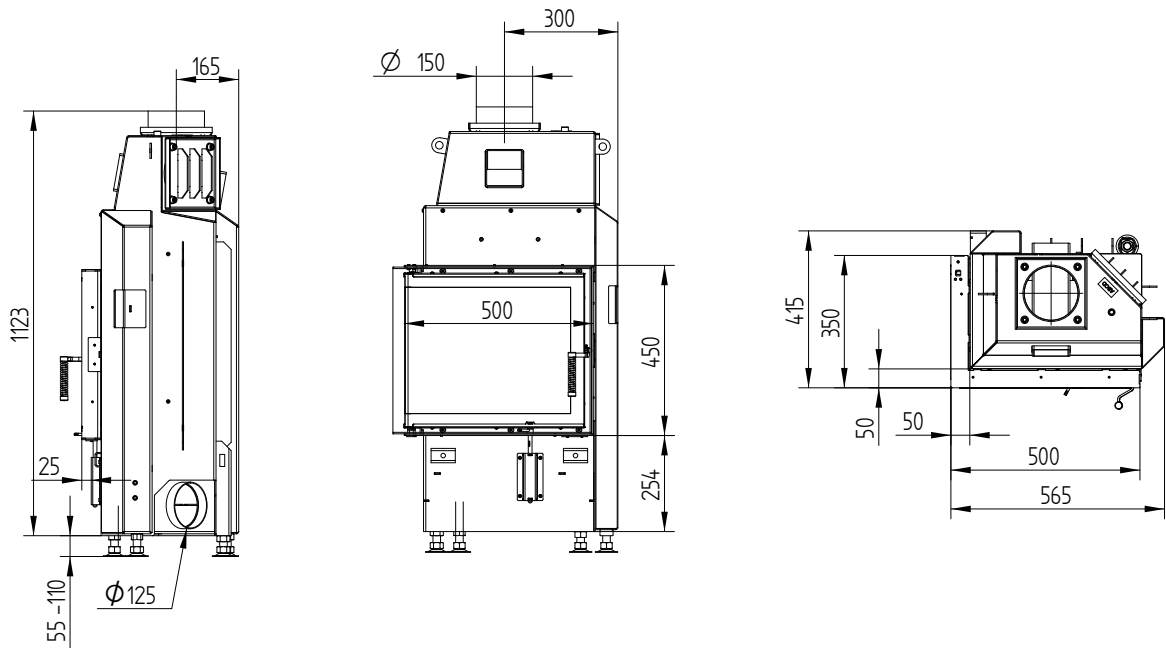
2) Tylko przykładowa kalkulacja! do dokładnych wyników, konieczne jest obliczenie każdego systemu w programie kalkulacji KMS firmy Ortner.3) Zależy od rodzaju akumulacji i właściwości i grubości materiału. Obliczenie emisji ciepła w obszarze promieniowania około 500 kW / m².h



ECKA 50/35/45L

M 1 : 20

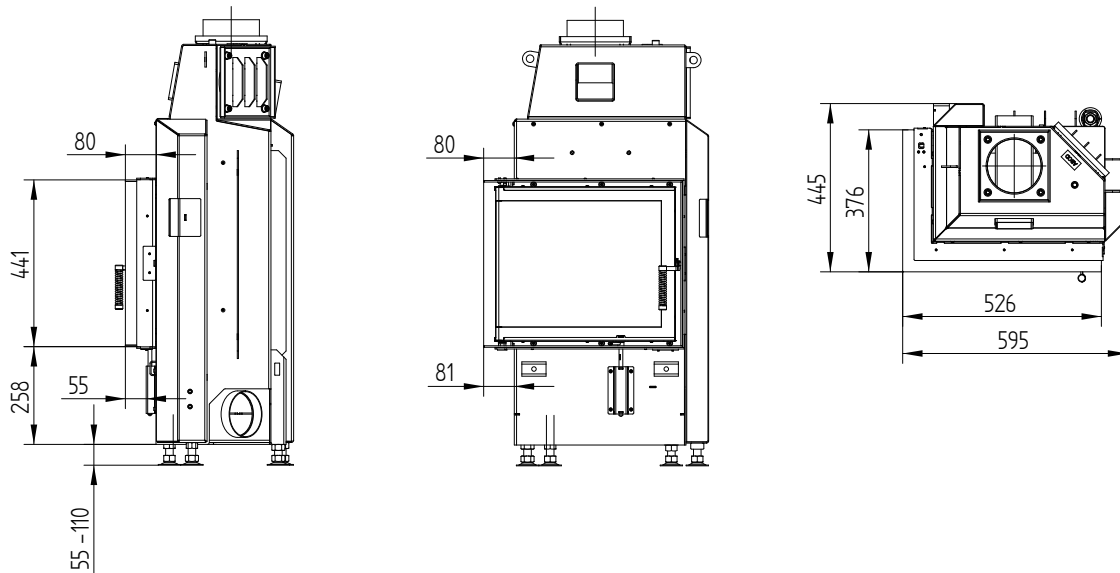
ECKA 50/35/45 drzwiczki uchylne



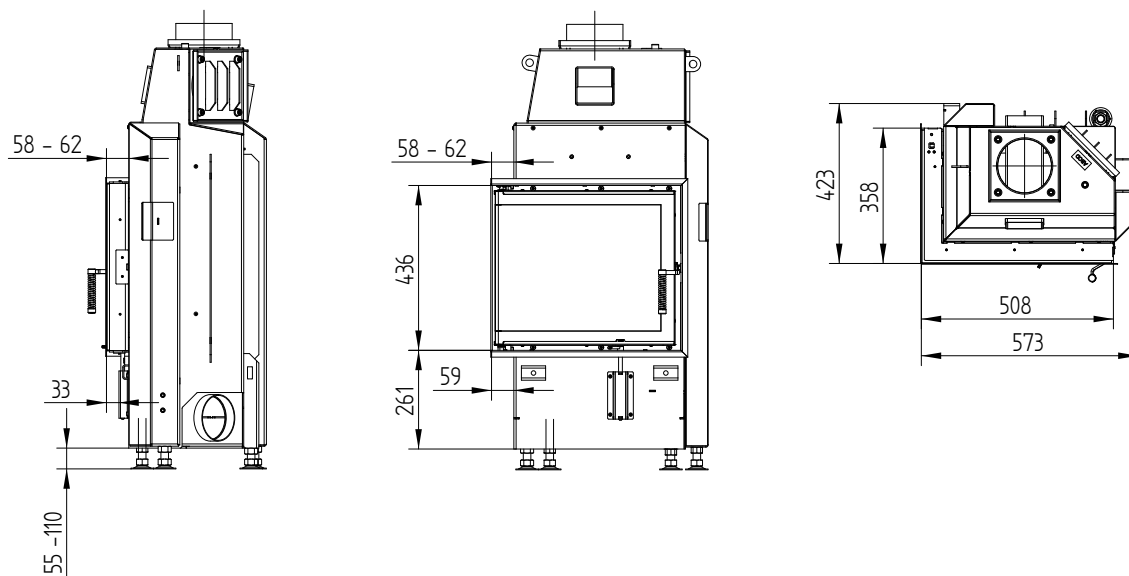
ECKA 50/35/45L

M 1 : 20

RAMA MONTAŻOWA 6 STRONNA, 80 mm



RAMA MASKUJĄCA 6 STRONNA, 60 mm



HOXTER

