

HAKA 37/50W

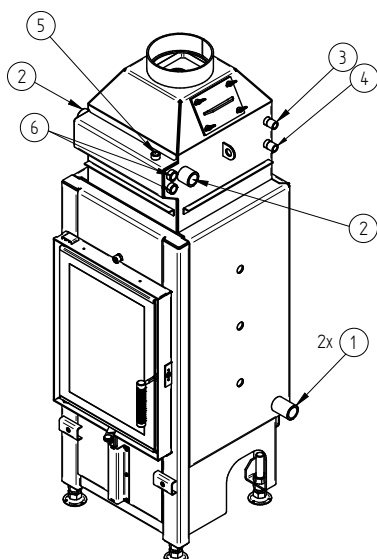
| URZĄDZENIE PODŁĄCZONE BEZPOŚREDNIO DO KOMINA | HAKA 37/50 W | HAKA 37/50 WI |
|--|-----------------------|----------------------|
| Testowany zgodnie | EN 13229 | EN 13229 |
| Moc nominalna / Udział do wody | 8 / 5,6 kW | 8 / 6,4 kW |
| Sprawność | > 80 % | > 80 % |
| Zużycie drewna | 2,2 kg/h | 2,2 kg/h |
| Ilość wydzielanych spalin | 6,7 g/s | 6,7 g/s |
| Średnia temperatura spalin na wyjściu | 184 °C | 184 °C |
| Rozdzielenie mocy grzewczej | | |
| wkład kominkowy | 16 % | 6 % |
| przeszklenie (pojedyncze/podwójne) | - / 14 % | - / 14 % |
| woda | 70 % | 80 % |
| Potrzebny ciąg komina | 12 Pa | 12 Pa |
| Zapotrzebowanie powietrza do spalania | 20 m ³ /h | 20 m ³ /h |
| Minimalny przekrój kratki dolnej | 250 cm ² | 200 cm ² |
| Minimalny przekrój kratki górnej | 300 cm ² | 250 cm ² |
| Izolacja cieplna ¹⁾ (grubość do wersji z kratką powietrza) | | |
| Sufit / ściana ściany tylne / boczne / dół | 100 / 60 / 40 / 20 mm | 80 / 40 / 40 / 20 mm |

INFORMACJE O WODNYM WYMIENNIKU CIEPŁA

| | | |
|--------------------------------------|-----------|-----------|
| Maksymalne ciśnienie robocze | 2,5 bar | 2,5 bar |
| Minimalna temperatura wody powrotnej | 55 °C | 55 °C |
| Ilość wody | 47 Litrów | 47 Litrów |
| Przyłączenie wejścia / wyjścia | 1 / 1 Cal | 1 / 1 Cal |

OGÓLNE INFORMACJE TECHNICZNE

| | | |
|--|---------------------------|-------------------|
| Średnica dolotu powietrza do spalania | Ø 125 mm | |
| Waga całkowita / waga wykładziny paleniska | około 199 / 57 kg | około 206 / 57 kg |
| Użycie w zamkniętej obudowie akumulacyjnej | nadaje się | |
| Spełnia normy | BlmSchV (Stufe2), 15a BVG | |



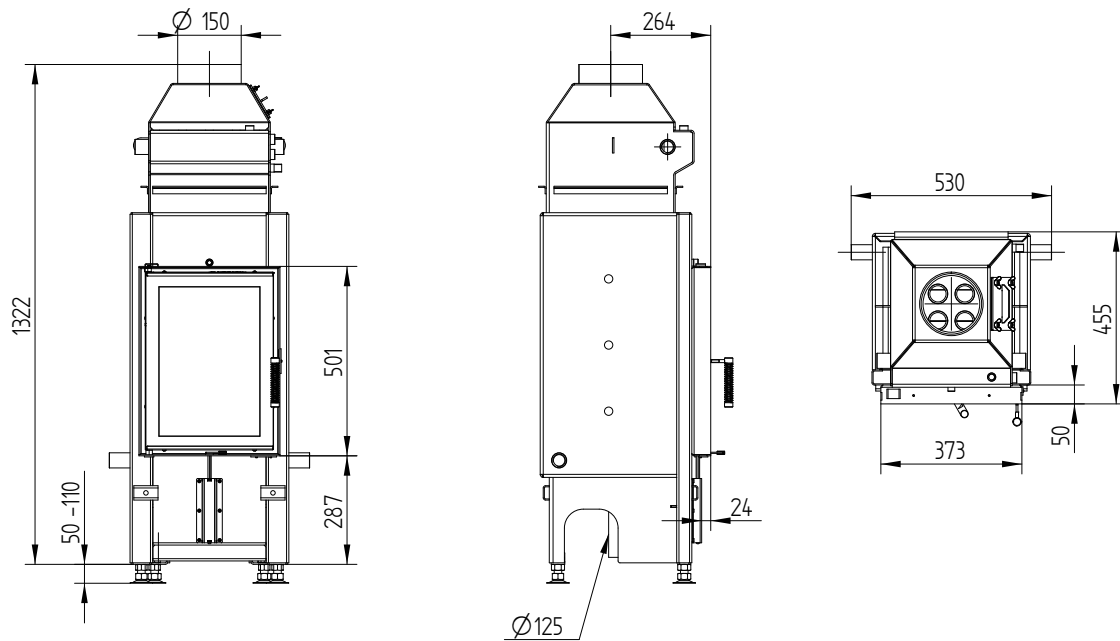
| NR. | ROZMIAR GWINTU | PRZEZNACZENIE |
|-----|----------------|---|
| 1 | G 1" (IG) | Wlot wody powrotnej z systemu grzewczego - minimalna temperatura 55 ° C |
| 2 | G 1" (IG) | Wylot wody ogrzanej do instalacji grzewczej |
| 3 | G 1/2" (AG) | Wlot wody z sieci wodociągowej do obiegu chłodzenia (TAS) |
| 4 | G 1/2" (AG) | Odprowadzenie wody z pętli chłodzącej do ścieków(TAS) |
| 5 | G 3/8" (IG) | Tuleja do zaworu wentylacyjnego |
| 6 | G 1/2" (IG) | Tuleja czujnika temperatury |



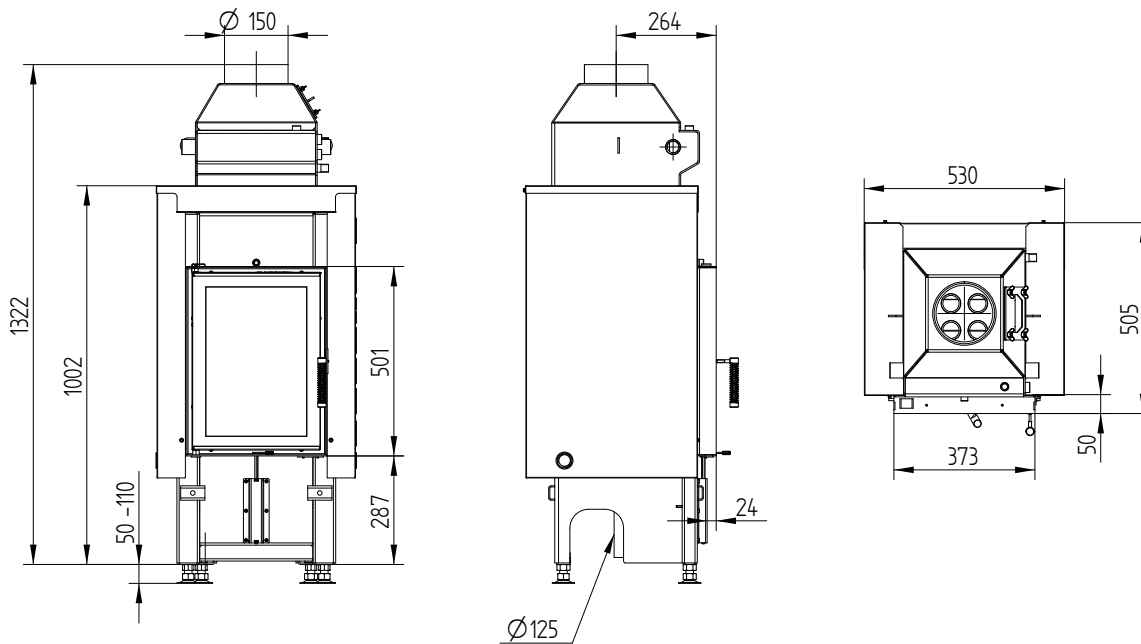
HAKA 37/50W

HOXTER

HAKA 37/50W bez izolacji



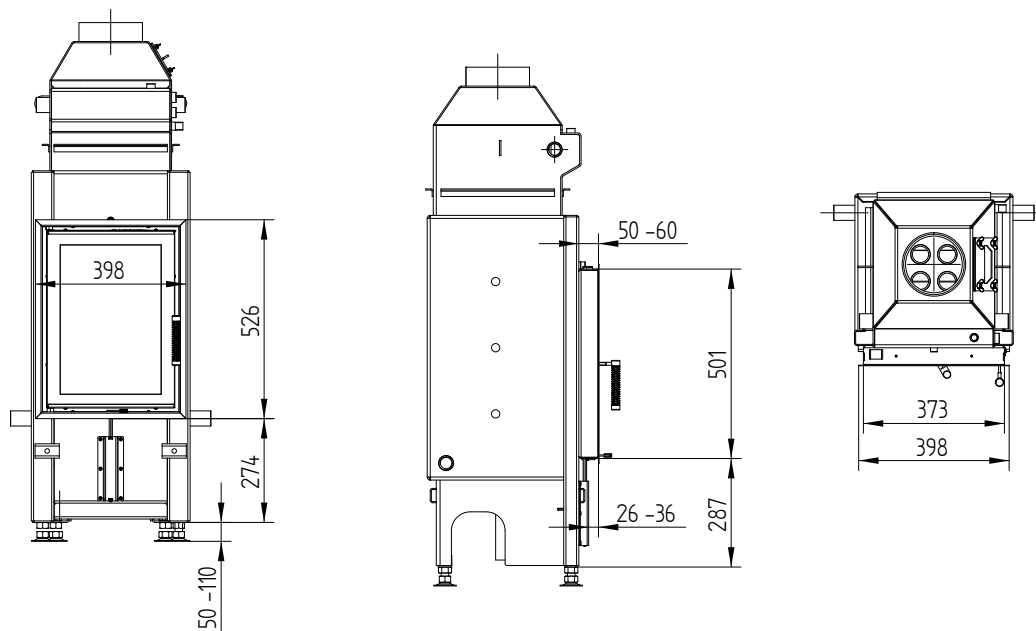
HAKA 37/50WI z izolacją



HAKA 37/50W

M 1 : 20

RAMA MASKUJĄCA 4 STRONNA 1 x 90°



RAMA MASKUJĄCA 4 STRONNA 2 x 45°

