

**ECKA 67/45/51WL****Karta techniczna**

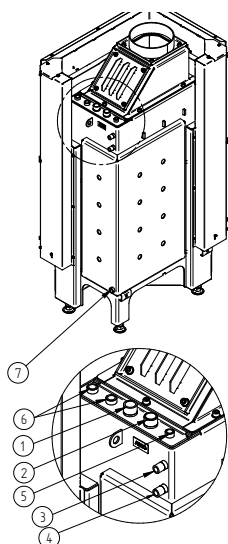
URZĄDZENIE PODŁĄCZONE BEZPOŚREDNIO DO KOMINA	ECKA 67/45/51 WLh (WRh)
Testowany zgodnie	EN 13229
Moc nominalna / Udział do wody	13 / 7,9 kW
Sprawność	> 80 %
Zużycie drewna	3,5 kg/h
Ilość wydzielanych spalin	10,6 g/s
<b>Średnia temperatura spalin na wyjściu</b>	211 °C
<b>Rozdzielenie mocy grzewczej</b>	
wkład kominkowy	7 %
przeszklenie (pojedyncze/podwójne)	38 / 26 %
woda	55 - 67 %
Potrzebny ciąg komina	12 Pa
Zapotrzebowanie powietrza do spalania	40 m <sup>3</sup> /h
Minimalny przekrój kratki dolnej	200 cm <sup>2</sup>
Minimalny przekrój kratki górnej	250 cm <sup>2</sup>
<b>Izolacja cieplna</b> <sup>1)</sup> (grubość do wersji z kratką powietrza)	
Sufit / ściana ściany tylne / boczne / dół	100 / 60 / 40 / 20 mm

**INFORMACJE O WODNYM WYMIENNIKU CIEPŁA**

Maksymalne ciśnienie robocze	2,5 bar
Minimalna temperatura wody powrotnej	55 °C
Ilość wody	47 Litrów
Przyłączenie wejścia / wyjścia	1 / 1 Cal

**OGÓLNE INFORMACJE TECHNICZNE**

Średnica dolotu powietrza do spalania	Ø 125 mm
Waga całkowita / waga wykładziny paleniska	około 370 / 87 kg
Użycie w zamkniętej obudowie akumulacyjnej	nadaje się
Spełnia normy	BlmSchV (Stufe2), 15a BVG



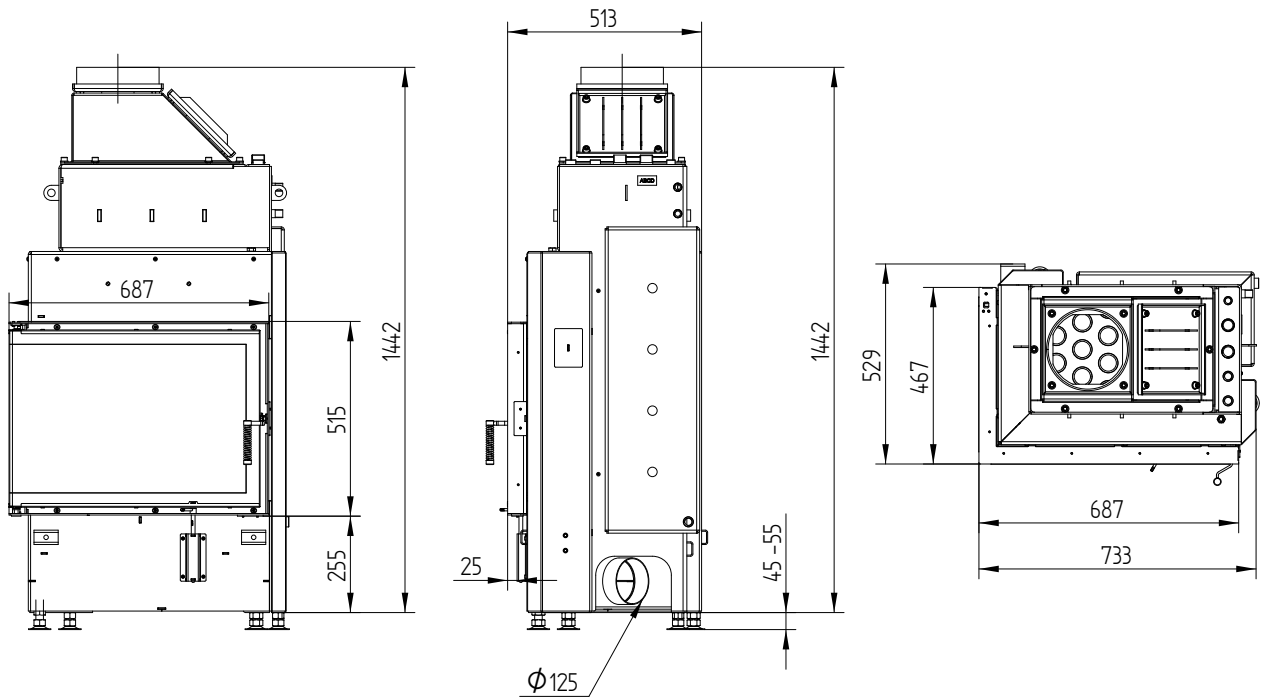
NR.	ROZMIAR GWINTU	PRZEZNACZENIE
1	G 1" (AG)	Wlot wody powrotnej z systemu grzewczego - minimalna temperatura 55 °C
2	G 1" (AG)	Wylot wody ogrzanej do instalacji grzewczej
3	G 1/2" (AG)	Wlot wody z sieci wodociągowej do obiegu chłodzenia (TAS)
4	G 1/2" (AG)	Odprowadzenie wody z pętli chłodzącej do ścieków(TAS)
5	G 3/8" (IG)	Tuleja do zaworu wentylacyjnego
6	G 1/2" (IG)	Tuleja czujnika temperatury
7	G 1/2" (IG)	Tuleja do odpływu



# ECKA 67/45/51WLh

M 1 : 20

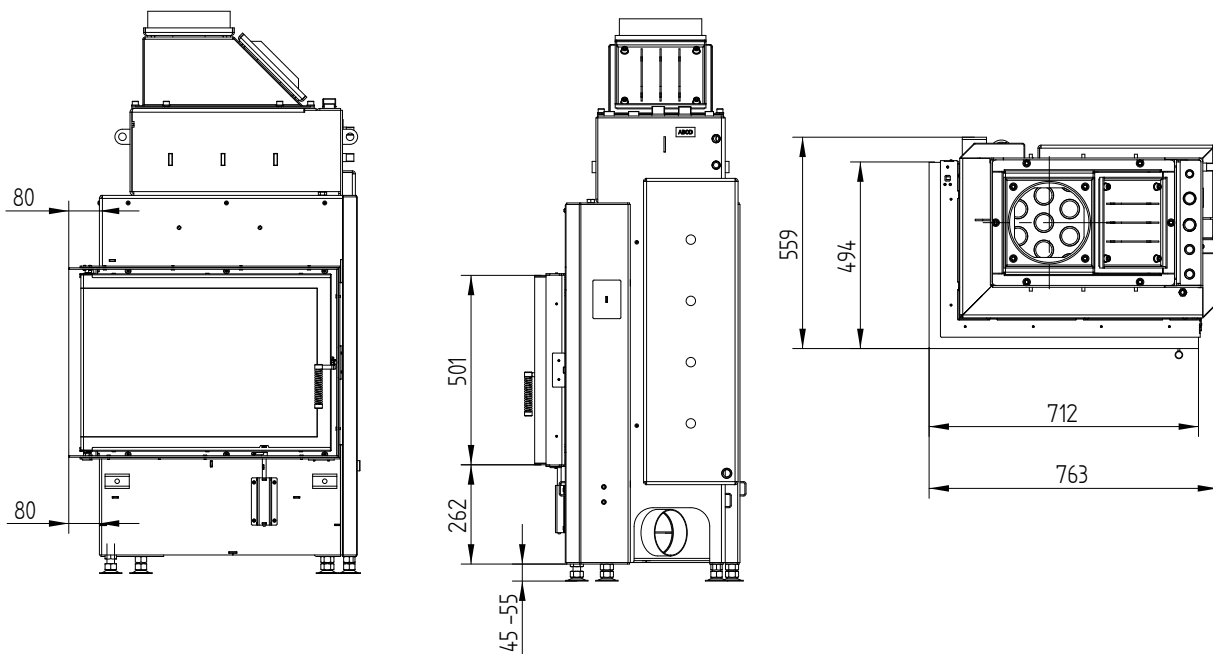
## ECKA 67/45/51WLh - drzwiczki uchylne



**ECKA 67/45/51WLh**

M 1 : 20

**RAMA MONTAŻOWA 6-STRONNA, 80 mm**



**RAMA MASKUJĄCA 6-STRONNA, 60 mm**

